

Preparación Premium 1800 mm Sink Unit with 2 Bowls - Right Drain

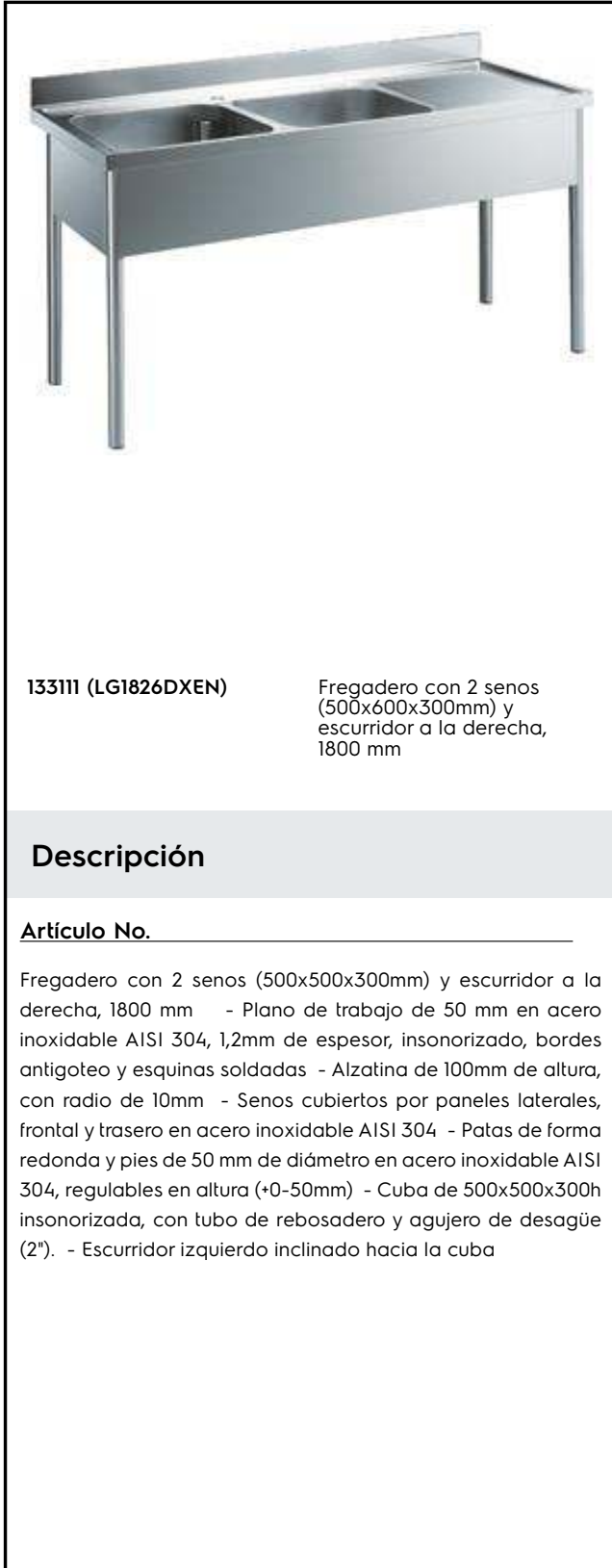
ARTÍCULO # _____

MODELO # _____

NOMBRE # _____

SIS # _____

AIA # _____


133111 (LG1826DXEN)

 Fregadero con 2 senos
(500x600x300mm) y
escurridor a la derecha,
1800 mm

Descripción

Artículo No.

Fregadero con 2 senos (500x500x300mm) y escurridor a la derecha, 1800 mm - Plano de trabajo de 50 mm en acero inoxidable AISI 304, 1,2mm de espesor, insonorizado, bordes antigoteo y esquinas soldadas - Alzatina de 100mm de altura, con radio de 10mm - Senos cubiertos por paneles laterales, frontal y trasero en acero inoxidable AISI 304 - Patas de forma redonda y pies de 50 mm de diámetro en acero inoxidable AISI 304, regulables en altura (+0-50mm) - Cuba de 500x500x300h insonorizada, con tubo de rebosadero y agujero de desagüe (2"). - Escurridor izquierdo inclinado hacia la cuba

Características técnicas

- Robustez, estabilidad y fiabilidad de la mesa exactamente comprobadas.

Construcción

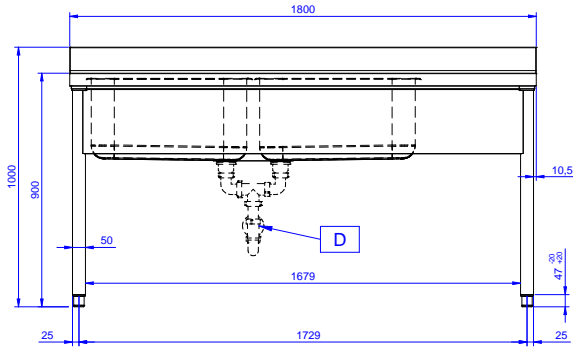
- Patas redondas de 50 mm de diámetro, regulables en altura (+0/-40 mm) en acero inoxidable AISI 304.
- Entrepaño inferior de 50 mm, en acero inoxidable AISI 304 que se engancha fácilmente, situado a 200 mm desde el suelo.
- Se suministra desmontado
- Se ofrece una amplia gama de grifos para satisfacer todas las necesidades.
- Escurridor disponible para las operaciones de secado.
- Fabricación resistente completamente en acero inoxidable AISI 304 para ofrecer la máxima durabilidad.
- Alzatina de 100 mm de alto con un radio de 10 mm y una profundidad de 13 mm.

accesorios opcionales

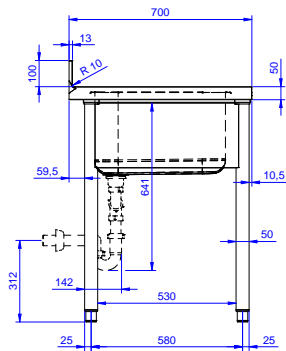
- Entrepaño para elementos de 1800mm PNC 855285
- Kit 4 ruedas (2 con freno) diámetro 100 mm PNC 855288
- Bastidor inferior de 3 lados para estabilizar mesas de 1800 mm PNC 855293
- Grifo de codo 3/4" PNC 855322
- Grifo codo mixto + caño corto-agujero de 3/4". PNC 855323
- Grifo con mando de pedal 2 mandos (agua caliente y fría) 3/4" PNC 855328
- Sifón simple en plástico 2 " PNC 895313

Aprobación: _____

Alzado

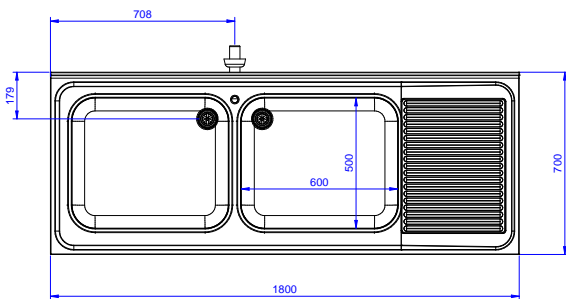


Lateral



D = Desagüe

Planta



Info

Dimensiones externas, ancho	
133111 (LG1826DXEN)	1800 mm
Dimensiones externas, fondo	700 mm
Dimensiones externas, alto	900 mm
Dimensiones alzatina , alto	100 mm
Dimensiones alzatina , fondo	13 mm
Dimensiones alzatina, radio	R=10
Número de cubas	2
Dimensiones de las cubas	600x500xH320
Espesor de la superficie de trabajo	50 mm
Peso neto	51 kg